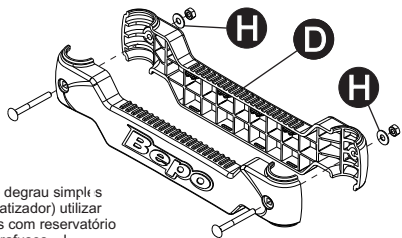


Bepo

A MARCA QUE VOCÊ CONFIA.

Br 116 Km 113, 1155, São Marcos-RS
Fone: (54) 3291-8200 Fax: (54) 3291-1213
www.bepo.com.br

Para montagem do degrau da escada, proceder conforme ilustrado na figura abaixo.



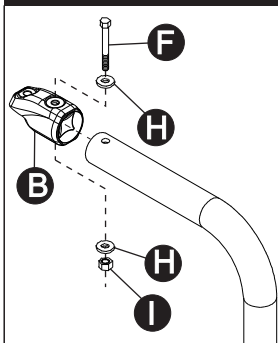
OBS: Para montagem do degrau simples (sem reservatório de climatizador) utilizar parafusos «G» e degraus com reservatório de climatizador utilizar parafusos «J».

INSTRUÇÕES DE MONTAGEM ACESSÓRIO COMPATÍVEL COM O VEÍCULO MB 1938S / AXOR / ATEGO ESCADA CABINE ALTA CÓD. B008B / J

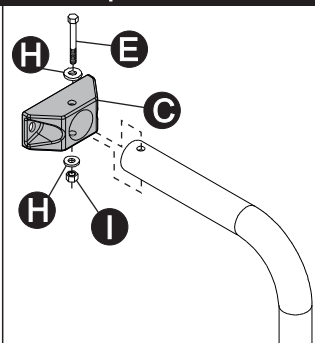
COMPONENTES

Qtd.	Ref.	Código	Descrição
02	A	B008B.201	TUBO LATERAL LD/LE
02	B	B004.205	ORELHA PLÁSTICA
02	C	B004.204	PÉ PLÁSTICO
04	D	B008.208	DEGRAU ESCADA
02	E	19321	PF.CAB.SEXT.1/4" X 2" RT ZP UNC
02	F	2941	PF.CAB.SEXT.1/4" X 1.3/4" RT ZP UNC
04	G	89095	PF.FRANCES 1/4" X 2.1/4" ZP UNC COM PORCA
16	H	121991	ARRUELA LISA 1/4" ZP
04	I	2432	PO.SEXT. UNC 1/4"-20 FIOS ZP
04	J	97886	PF.FRANCES 1/4" X 2 1/2" UNC ZP COM PORCA

Montagem Suporte Superior

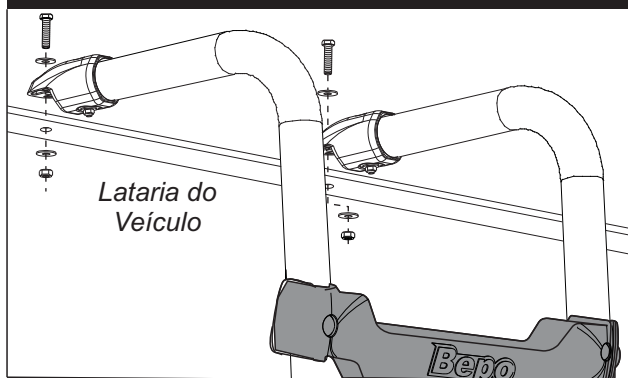


Montagem Suporte Inferior

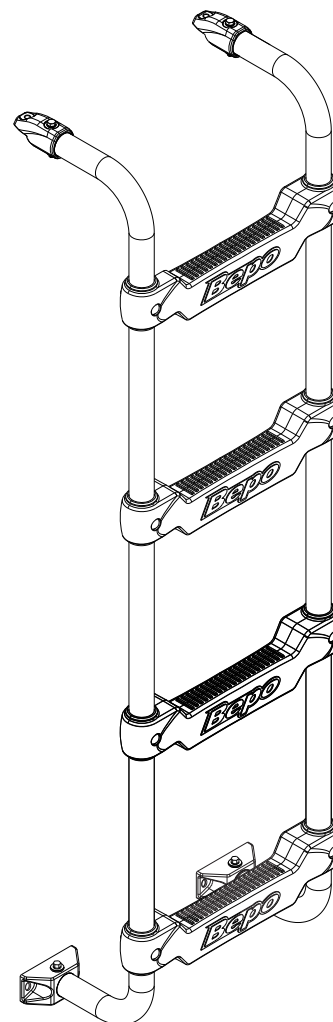
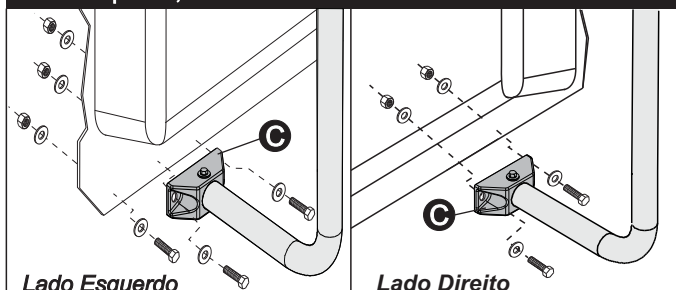


ATENÇÃO: OS PARAFUSOS PARA FIXAR A ESCADA NA LATARIA DO VEÍCULO NÃO SÃO FORNECIDOS. AQUI ESTÃO INDICADOS PARA MOSTRAR A MONTABILIDADE DA ESCADA.

Montagem do Suporte Superior no Veículo
Posicione a escada nos pontos de fixação, marque os pontos e após fure utilizando broca Ø8,5mm. Fixe com parafusos, arruelas e porcas, conforme ilustrado.



Montagem Suporte Inferior no Veículo
Posicione a escada nos pontos de fixação, marque os pontos e após fure utilizando broca Ø8,5mm e fixe junto a chapa de metal, parafusos, arruelas e porcas, conforme ilustrado.



As marcas mencionadas neste catálogo e as imagens reproduzidas, são de propriedade dos respectivos fabricantes e aqui são utilizadas apenas para indicar a aplicabilidade ou destinação dos produtos fabricados pela Bepo, atendendo ao preceito contido no Art. 132 da lei 9279/96.